

## DESCRIZIONE

I trasmettitori pneumatici serie **DP5-R** operano secondo il principio di equilibrio delle forze e consistono in due unità principali: **L'elemento di misura** che individua le variazioni di pressione e si compone di corpi forgiati al cui interno è inserito un soffiotto. **L'unità di trasmissione** che converte queste variazioni in un segnale pneumatico proporzionale in uscita. Questo segnale, generato dal sistema tegolo-ugello relè, alimenta un soffiotto di controreazione sino a che il bilanciamento tra la sua forza e quella dell'elemento di misura sia stato raggiunto. L'intero trasmettitore è contenuto all'interno di un involucro resistente all'acqua.

## DESCRIPTION

The **DP5-R** works on the force balance principle and consists of two main units: **The measuring unit** which detects the pressure variation and consists of two forged bodies and a bellows. **The transmission unit** converts the differential force applied to the measuring element into a proportional output pneumatic signal. The output pressure, generated by a flapper nozzle relay, feeds the feedback bellows with a rising pressure until the balance between bellows force and measuring element is reached. The whole transmission unit is contained within a water-resistant housing.



## TRASMETTITORE DI PRESSIONE RELATIVA



Disponibile 2014/34/UE (ATEX)

## RELATIVE PRESSURE TRANSMITTER



Available 2014/34/EU (ATEX)

### CARATTERISTICHE

Aggiustaggio esterno dello zero
Ottima risposta dinamica.
Manutenzione ridotta.
Basso consumo.
Materiali conformi alla normativa NACE

### FEATURES

External zero adjustment
Good dynamic response
Low maintenance.
Low consumption.
Material conforming to NACE.

### ACCESSORI

Soppressore di zero
Elevatore di zero
Filtro riduttore di pressione
Rivestimenti protettivi della membrana
Manometro di controllo

### ACCESSORIES

Zero suppression device
Zero elevation device
Air filter regulator
Protective coating of diaphragm
Pressure gauge

**MATERIALI****MATERIALS**

CORPO	Acciaio al carbonio ZINCATO A216 WCC	BODY	GALVANIZED Carbon steel A216 WCC
	AISI 316L (A351 CF3M)		AISI 316L (A351 CF3M)
SOFFIETTO	AISI 316L	BELLOWS	AISI 316L
	Monel		Monel
TENUTE	Politetrafluoroetilene (PTFE)	GASKET	Polytetrafluoroethylene (PTFE)
	Viton		Viton
VITERIA E BULLONERIA DEL CORPO	Acciaio al Carbonio ad alta resistenza 10.9	BODY BOLTS AND NUTS	High tensile carbon steel 10.9
	AISI 316 Class A4-70 ISO 3506 NACE MR0175 pressione statica max 75 bar		AISI 316 Class A4-70 ISO 3506 NACE MR0175 Maximun static pressure 75 bar
	17-4-PH (630M) NACE MR0175		17-4 PH (630M) NACE MR0175
COPERCHIO	Resina Termoplastica	COVER	Thermoplastic Resin

**DATI TECNICI****TECHNICAL DATA**

LIMITI DI INTERVALLO	SOFFIETTO A	1,7÷17 bar	SPAN LIMITS	BELLOWS A	1,7÷17 bar
	SOFFIETTO B	3,5÷35 bar		BELLOWS B	3,5÷35 bar
	SOFFIETTO C	7÷70 bar		BELLOWS C	7÷70 bar
	SOFFIETTO D	14÷140 bar		BELLOWS D	14÷140 bar
LIMITI DI CAMPO	SOFFIETTO A	-1÷25 bar	RANGE LIMITS	BELLOWS A	-1÷25 bar
	SOFFIETTO B	-1÷50 bar		BELLOWS B	-1÷50 bar
	SOFFIETTO C	-1÷100 bar		BELLOWS C	-1÷100 bar
	SOFFIETTO D	-1÷200 bar		BELLOWS D	-1÷200 bar
MASSIMA ELEVAZIONE DELLO ZERO	SOFFIETTO A	1 bar	MAX ZERO ELEVATION	BELLOWS A	1 bar
	SOFFIETTO B	1 bar		BELLOWS B	1 bar
	SOFFIETTO C	1 bar		BELLOWS C	1 bar
	SOFFIETTO D	1 bar		BELLOWS D	1 bar
MASSIMA SOPPRESSIONE DELLO ZERO	SOFFIETTO A	23,5 bar	MAX ZERO SUPPRESSION	BELLOWS A	23,5 bar
	SOFFIETTO B	46,5 bar		BELLOWS B	46,5 bar
	SOFFIETTO C	93 bar		BELLOWS C	93 bar
	SOFFIETTO D	186 bar		BELLOWS D	186 bar

**DATI TECNICI****TECHNICAL DATA**

PRESSIONE MASSIMA	SOFFIETTO A	35 bar	OVERRANGE LIMIT	BELLOWS A	35 bar
	SOFFIETTO B	70 bar		BELLOWS B	70 bar
	SOFFIETTO C	140 bar		BELLOWS C	140 bar
	SOFFIETTO D	280 bar		BELLOWS D	280 bar
ALIMENTAZIONE	1,4 bar ( $\pm 0,1$ )		AIR SUPPLY	1,4 bar ( $\pm 0,1$ )	
SEGNALE IN USCITA	20 $\div$ 100 kPa 0,2 $\div$ 1 bar 3 $\div$ 15 psi 0,2 $\div$ 1 Kg/cm <sup>2</sup>		OUTPUT SIGNAL	20 $\div$ 100 kPa 0,2 $\div$ 1 bar 3 $\div$ 15 psi 0,2 $\div$ 1 Kg/cm <sup>2</sup>	
CONSUMO IN STATO DI INERZIA	350 NI/h		STATIC AIR CONSUMPTION	350 NI/h	
PORTATA	da 1800 NI/h a 2400 NI/h		OUTPUT FLOW	from 1800 NI/h to 2400 NI/h	
PRECISIONE	$\pm 0,5\%$ sul valore di fondo scala		ACCURACY	$\pm 0,5\%$ F.S.D.	
EFFETTO VARIAZIONE PRESSIONE STATICA	SOFFIETTO A	17.5 bar : 0,25%	STATIC PRESSURE EFFECT	BELLOWS A	17.5 bar : 0,25%
	SOFFIETTO B	35 bar : 0,25%		BELLOWS B	35 bar : 0,25%
	SOFFIETTO C	50 bar : 0,30%		BELLOWS C	50 bar : 0,30%
	SOFFIETTO D	50 bar : 0,30%		BELLOWS D	50 bar : 0,30%
DERIVA TERMICA (per temperatura ambiente compresa tra -20°C e 65°C)	SOFFIETTO A	1,7 $\div$ 3,4 bar = 0,6%/10°C	THERMAL DRIFT (for temperature variation between -20°C and 65°C)	BELLOWS A	1,7 $\div$ 3,4 bar = 0,6%/10°C
		3,4 $\div$ 17 bar = 0,3%/10°C			3,4 $\div$ 17 bar = 0,3%/10°C
	SOFFIETTO B	3,5 $\div$ 7 bar = 0,6%/10°C		BELLOWS B	3,5 $\div$ 7 bar = 0,6%/10°C
		7 $\div$ 35 bar = 0,3%/10°C			7 $\div$ 35 bar = 0,3%/10°C
	SOFFIETTO C	7 $\div$ 14 bar = 0,8%/10°C		BELLOWS C	7 $\div$ 14 bar = 0,8%/10°C
		14 $\div$ 70 bar = 0,4%/10°C			14 $\div$ 70 bar = 0,4%/10°C
	SOFFIETTO D	14 $\div$ 28 bar = 1,0%/10°C		BELLOWS D	14 $\div$ 28 bar = 1,0%/10°C
		28 $\div$ 100 bar = 0,5%/10°C			28 $\div$ 100 bar = 0,5%/10°C
LIMITE TEMPERATURA AMBIENTE	-40 $\div$ 120°C		AMBIENT TEMPERATURE LIMITS	-40 $\div$ 120°C	
GRADO DI PROTEZIONE IEC 529	IP55		DEGREE OF PROTECTION IEC 529	IP55	

**CONNESSIONI****CONNECTIONS**

CONNESSIONI AL PROCESSO	1/2" NPT-F con adattatori 1/4" NPT-F	PROCESS CONNECTIONS	1/2" NPT-F with adapter 1/4" NPT-F
ALIMENTAZIONE (A)	1/2" NPT-F con adattatori 1/4" NPT-F	AIR SUPPLY (A)	1/2" NPT-F with adapter 1/4" NPT-F
USCITA (B)	1/4" NPT-F	OUTPUT (B)	1/4" NPT-F

**STRUTTURA DEL CODICE D'ORDINE**

**PRODUCT CODE FOR ORDER**

DP5R	ss	yy	uu	vv	ww
------	----	----	----	----	----

SERIE / SERIE
MATERIALE CORPO / BODY MATERIAL
MEMBRANA E RIEMPIMENTO DIAPHRAGM AND FILLING
TENUTE / GASKET
VITERIA / BOLT AND NUTS
SEGNALE IN USCITA / OUTPUT

<b>DP5R</b>	MODELLO / MODEL	CODICE CODE
	Trasmittitore di pressione relativa con soffiETTO Relative pressure transmitter with bellows	DP5R

<b>SS</b>	MATERIALE CORPO BODY MATERIAL	
	Acciaio al carbonio / Carbon Steel	S1
	AISI 316L	S2
	Monel	S3

<b>yy</b>	SOFFIETTO / BELLOWS	LIMITI DI CAMPO / RANGE LIMIT	LIMITI DI INTERVALLO / SPAN LIMITS	
	AISI 316L	±25 bar	1,7÷17 bar	YA
	AISI 316L	± 50 bar	3,5÷35 bar	YB
	AISI 316L	± 100 bar	7÷70 bar	YC
	AISI 316L	± 200 bar	14÷140 bar	YD
	MONEL	± 25 bar	1,7÷17 bar	YE
	AISI 316L per ossigeno / for oxygen service	± 25 bar	1,7÷17 bar	YF
	AISI 316L per ossigeno / for oxygen service	± 50 bar	3,5÷35 bar	YG

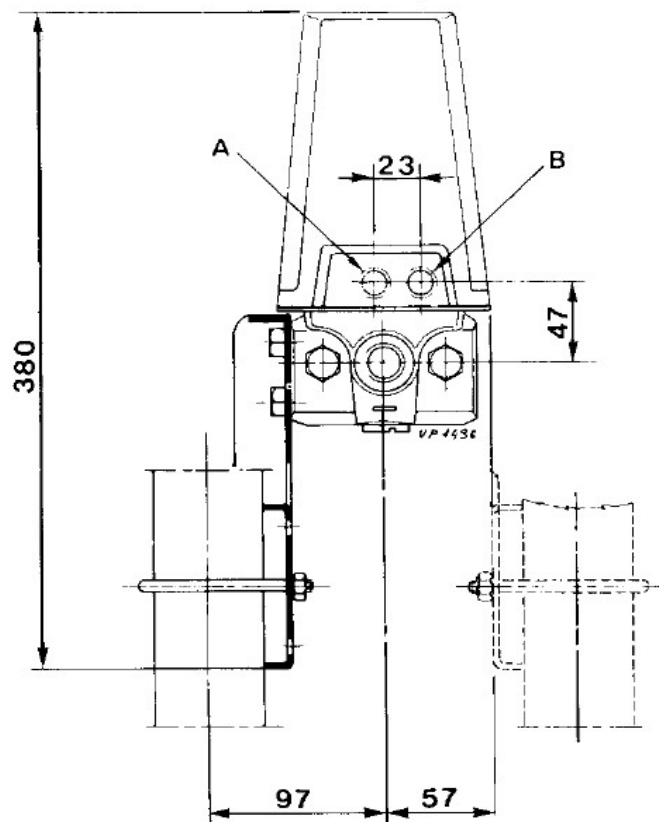
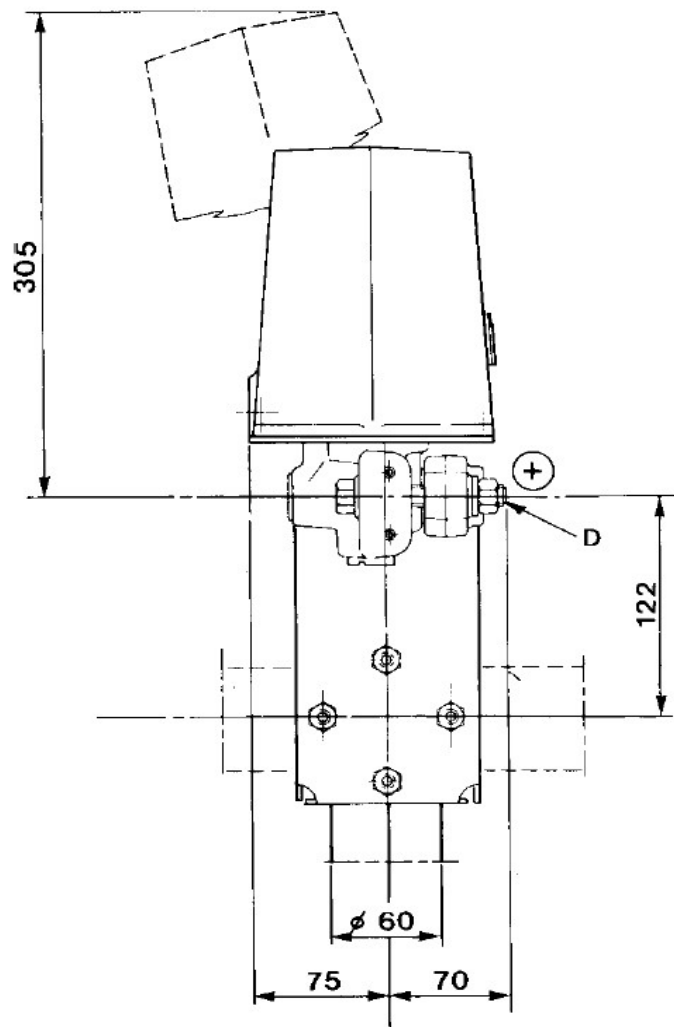
<b>uu</b>	TENUTE / GASKET	
	VITON	U1
	PTFE	U2

<b>vv</b>	VITERIA / BOLT AND NUTS	
	Acciaio al carbonio ad alta resistenza 10.9 / High tensile carbon steel 10.9	VA
	AISI 316 Class A4-70 ISO 3506 NACE MR0175	VB
	17-4-PH (630M) NACE MR0175	VC

<b>ww</b>	SEGNALE IN USCITA OUTPUT SIGNAL	
	3÷15 psi	W1
	3÷15 psi con elevazione dello zero / 3÷15 psi with zero elevation device	W2
	3÷15 psi con soppressione dello zero / 3÷15 psi with zero suppression device	W3
	0,2÷1 kg/cm <sup>2</sup>	W4
	0,2÷1 kg/cm <sup>2</sup> con elevazione dello zero / 0,2÷1 kg/cm <sup>2</sup> with zero elevation device	W5
	0,2÷1 kg/cm <sup>2</sup> con soppressione dello zero / 0,2÷1 kg/cm <sup>2</sup> with zero suppression device	W6
	0,2÷1 bar	W7
	0,2÷1 bar con elevazione dello zero / 0,2÷1 bar with zero elevation device	W8
	0,2÷1 bar con soppressione dello zero / 0,2÷1 bar with zero suppression device	W9

**DIMENSIONI DI INGOMBRO**

**DIMENSIONS**





**OMC s.r.l.**  
Via Galileo Galilei, 18 - 20060 - Cassina de Pecchi (MI) - ITALY  
Tel.: (+39) 02.95.28.468 - Fax: (+39) 02.95.21.495 - [info@omcsrl.com](mailto:info@omcsrl.com)

---