

DESCRIZIONE

I trasmettitori pneumatici serie **DP5-A** operano secondo il principio di equilibrio delle forze e consistono in due unità principali: **L'elemento di misura** che individua le variazioni della pressione differenziale e si compone di corpi forgiati al cui interno è inserita una capsula. **L'unità di trasmissione** che converte queste variazioni in un segnale pneumatico proporzionale in uscita. Questo segnale, generato dal sistema tegolo-ugello relè, alimenta un soffiello di controreazione sino a che il bilanciamento tra la sua forza e quella dell'elemento di misura sia stato raggiunto. L'intero trasmettitore è contenuto all'interno di un involucro resistente all'acqua.

DESCRIPTION

The **DP5-A** works on the force balance principle and consists of two main units: **The measuring unit** which detects the differential pressure variation and consists of two forged bodies and a measuring capsule. **The transmission unit** converts the differential force applied to the measuring element into a proportional output pneumatic signal. The output pressure, generated by a flapper nozzle relay, feeds the feedback bellows with a rising pressure until the balance between bellows force and measuring element is reached. The whole transmission unit is contained within a water-resistant housing.



PRESSIONE STATICA FINO A 100bar



Disponibile 2014/34/UE (ATEX)

STATIC PRESSURE LIMIT 100bar



Available 2014/34/EU (ATEX)

CARATTERISTICHE

Aggiustaggio esterno dello zero
Ottima risposta dinamica.
Manutenzione ridotta.
Basso consumo.
Materiali conformi alla normativa NACE

FEATURES

External zero adjustment
Good dynamic response
Low maintenance.
Low consumption.
Material conforming to NACE.

ACCESSORI

Soppressore di zero
Elevatore di zero
Filtro riduttore di pressione
Rivestimenti protettivi della membrana
Manometro di controllo

ACCESSORIES

Zero suppression device
Zero elevation device
Air filter regulator
Protective coating of diaphragm
Pressure gauge

MATERIALI

CORPO	Acciaio al carbonio ZINCATO A216 WCC
	AISI 316L (A351 CF3M)
MEMBRANA	AISI 316L
	Monel pressione statica max 50 bar
	Hastelloy C
TENUTE	Politetrafluoroetilene (PTFE)
	Viton
VITERIA E BULLONERIA DEL CORPO	Acciaio al Carbonio ad alta resistenza 10.9
	AISI 316 Class A4-70 ISO 3506 NACE MR0175 pressione statica max 75 bar
	17-4-PH (630M) NACE MR0175
RIEMPIMENTO CAPSULA ELEMENTO DI MISURA	Olio al Silicone
	Perfluorurati Polieteri (Galden) Se utilizzato per misure di ossigeno i limiti di temperatura operativa sono -20 ° ÷ 40 ° C
COPERCHIO	Resina Termoplastica

MATERIALS

BODY	GALVANIZED Carbon steel A216 WCC
	AISI 316L (A351 CF3M)
DIAPHRAGM	AISI 316L
	Monel Maximun static pressure 50 bar
	Hastelloy C
GASKET	Polytetrafluoroethylene (PTFE)
	Viton
BODY BOLTS AND NUTS	High tensile carbon steel 10.9
	AISI 316 Class A4-70 ISO 3506 NACE MR0175 Maximun static pressure 75 bar
	17-4 PH (630M) NACE MR0175
CAPSULE FILLING	Silicon Oil
	Perfluorinated polyethers (Galden) When used for oxygen measurements the operating temperature limits are -20°÷ 40°C.
COVER	Thermoplastic Resin

DATI TECNICI

LIMITI DI INTERVALLO	membrana 2"	30÷170 kPa 300÷1700 mbar
	membrana 3"	5÷52 kPa 50÷520 mbar
	diaframma 3" con ultrafeedback	2,5÷7,5 kPa 25÷75 mbar
LIMITI DI CAMPO	membrana 2"	30÷170 kPa 300÷1700 mbar
	membrana 3"	5÷52 kPa 50÷520 mbar
	membrana 3" con ultrafeedback	5÷52 kPa 50÷520 mbar
MASSIMA ELEVAZIONE DELLO ZERO	membrana 2"	170 kPa 1700 mbar
	membrana 3"	52 kPa 520 mbar
	membrana 3" con ultrafeedback	
MASSIMA SOPPRESSIONE DELLO ZERO	membrana 2"	140 kPa 1400 mbar
	membrana 3"	52 kPa 470 mbar
	membrana 3" con ultrafeedback	49,5 kPa 495 mbar

TECHNICAL DATA

SPAN LIMITS	2" diaphragm	30÷170 kPa 300÷1700 mbar
	3" diaphragm	5÷52 kPa 50÷520 mbar
	3" diaphragm with ultrafeedback	2,5÷7,5 kPa 25÷75 mbar
RANGE LIMITS	2" diaphragm	30÷170 kPa 300÷1700 mbar
	3" diaphragm	5÷52 kPa 50÷520 mbar
	3" diaphragm with ultrafeedback	5÷52 kPa 50÷520 mbar
MAX ZERO ELEVATION	2" diaphragm	170 kPa 1700 mbar
	3" diaphragm	52 kPa 520 mbar
	3" diaphragm with ultrafeedback	
MAX ZERO SUPPRESSION	2" diaphragm	140 kPa 1400 mbar
	3" diaphragm	52 kPa 470 mbar
	3" diaphragm with ultrafeedback	49,5 kPa 495 mbar

DATI TECNICI**TECHNICAL DATA**

PRESSIONE STATICA MASSIMA	10 MPa 100 bar Pari alla pressione massima di esercizio come fuori scala Limite (su entrambi i lati)	MAX STATIC PRESSURE	10 MPa 100 bar Equal to Maximum Working pressure as well as Overrange Limit (on either side)		
ALIMENTAZIONE	135 kPa (±10) / 1,35 bar (±0,1)	AIR SUPPLY	135 kPa (±10) / 1,35 bar (±0,1)		
SEGNALE IN USCITA	20÷100 kPa 0,2÷1 bar 3÷15 psi 0,2÷1 Kg/cm ²	OUTPUT SIGNAL	20÷100 kPa 0,2÷1 bar 3÷15 psi 0,2÷1 Kg/cm ²		
CONSUMO IN STATO DI INERZIA	350 NI/h	STATIC AIR CONSUMPTION	350 NI/h		
PORTATA	da 1800 NI/h a 2400 NI/h	OUTPUT FLOW	from 1800 NI/h to 2400 NI/h		
PRECISIONE	±0,5% sul valore di fondo scala	ACCURACY	±0,5% F.S.D.		
EFFETTO VARIAZIONE PRESSIONE STATICA	per variazioni di 3,3 MPa (33 bar): ≤ 0,25%	STATIC PRESSURE EFFECT	for variation of 3,3 MPa (33 bar): ≤ 0,25%		
DERIVA TERMICA (per temperatura ambiente compresa tra -20°C e 65°C)	campo 30÷80 kPa	0,5% / 10°C	THERMAL DRIFT (for temperature variation between - 20°C and 65°C)	span 30÷80 kPa	0,5% / 10°C
	campo 80÷170 kPa	0,2% / 10°C		span 80÷170 kPa	0,2% / 10°C
	campo 5÷10 kPa	0,6% / 10°C		span 5÷10 kPa	0,6% / 10°C
	campo 10÷52 kPa	0,2% / 10°C		span 10÷52 kPa	0,2% / 10°C
MASSIMA DEFORMAZIONE DELA MEMBRANA	membrana 2"	1 cm ³	MAXIMUM DISPLACEMENT	2" diaphragm	1 cm ³
	membrana 3"	1,5 cm ³		3" diaphragm	1,5 cm ³
LIMITE TEMPERATURA AMBIENTE	-40÷120°C	AMBIENT TEMPERATURE LIMITS	-40÷120°C		
GRADO DI PROTEZIONE IEC 529	IP55	DEGREE OF PROTECTION IEC 529	IP55		

CONNESSIONI**CONNECTIONS**

CONNESSIONI AL PROCESSO	1/2" NPT-F con adattatori 1/4" NPT-F	PROCESS CONNECTIONS	1/2" NPT-F with adapter 1/4" NPT-F
ALIMENTAZIONE (A)	1/2" NPT-F con adattatori 1/4" NPT-F	AIR SUPPLY (A)	1/2" NPT-F with adapter 1/4" NPT-F
USCITA (B)	1/4" NPT-F	OUTPUT (B)	1/4" NPT-F

STRUTTURA DEL CODICE D'ORDINE

PRODUCT CODE FOR ORDER

DP5A	aa	bb	cc	dd	ee
------	----	----	----	----	----

SERIE / SERIE
MATERIALE CORPO / BODY MATERIAL
MEMBRANA E RIEMPIMENTO DIAPHRAGM AND FILLING
TENUTE / GASKET
VITERIA / BOLT AND NUTS
SEGNALE IN USCITA / OUTPUT

DP5A	MODELLO / MODEL	CODICE CODE
Trasmittitore di pressione differenziale-pressione statica max 100bar Differential pressure transmitter - Static pressure limit 100bar		DP5A

aa	MATERIALE CORPO BODY MATERIAL	
Acciaio al carbonio A216 WCC / Carbon Steel A216 WCC		A1
Acciaio Inossidabile A351 CF3M		A2

bb	MEMBRANA / DIAPHRAGM	CAPSULA / CORE	RIEMPIMENTO / FILLING	DIAMETRO DIAMETER	LIMITI DI INTERVALLO SPAN LIMITS	
	AISI 316L	AISI 316L	Silicone Oil	3"	5+52Kpa / 510+5300mmH ² O	BA
	AISI 316L	AISI 316L	Silicone Oil	2"	30+170Kpa / 3000+17300mmH ² O	BB
	AISI 316L	AISI 316L	Silicone Oil	3"	2,5+7,5Kpa / 250+760mmH ² O	BC
	MONEL	MONEL	Silicone Oil	3"	5+52Kpa / 510+5300mmH ² O	BD
	MONEL	MONEL	Silicone Oil	2"	30+170Kpa / 3000+17300mmH ² O	BE
	MONEL	MONEL	Silicone Oil	3"	2,5+7,5Kpa / 250+760mmH ² O	BF
	HASTELLOY C	HASTELLOY C	Silicone Oil	3"	5+52Kpa / 510+5300mmH ² O	BG
	HASTELLOY C	HASTELLOY C	Silicone Oil	2"	30+170Kpa / 3000+17300mmH ² O	BH
	HASTELLOY C	HASTELLOY C	Silicone Oil	3"	2,5+7,5Kpa / 250+760mmH ² O	BL
	HASTELLOY C	AISI 316L	Silicone Oil	3"	5+52Kpa / 510+5300mmH ² O	BM
	HASTELLOY C	AISI 316L	Silicone Oil	2"	30+170Kpa / 3000+17300mmH ² O	BN
	HASTELLOY C	AISI 316L	Silicone Oil	3"	2,5+7,5Kpa / 250+760mmH ² O	BP
	AISI 316L	AISI 316L	PFPE (Galden)	3"	5+52Kpa / 510+5300mmH ² O	BR
	AISI 316L	AISI 316L	PFPE (Galden)	2"	30+170Kpa / 3000+17300mmH ² O	BT
	AISI 316L	AISI 316L	PFPE (Galden)	3"	2,5+7,5Kpa / 250+760mmH ² O	BU

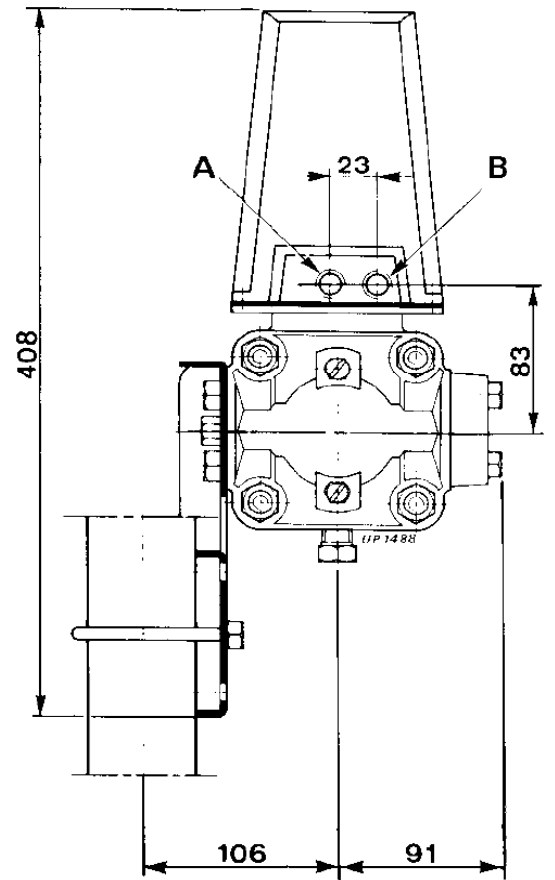
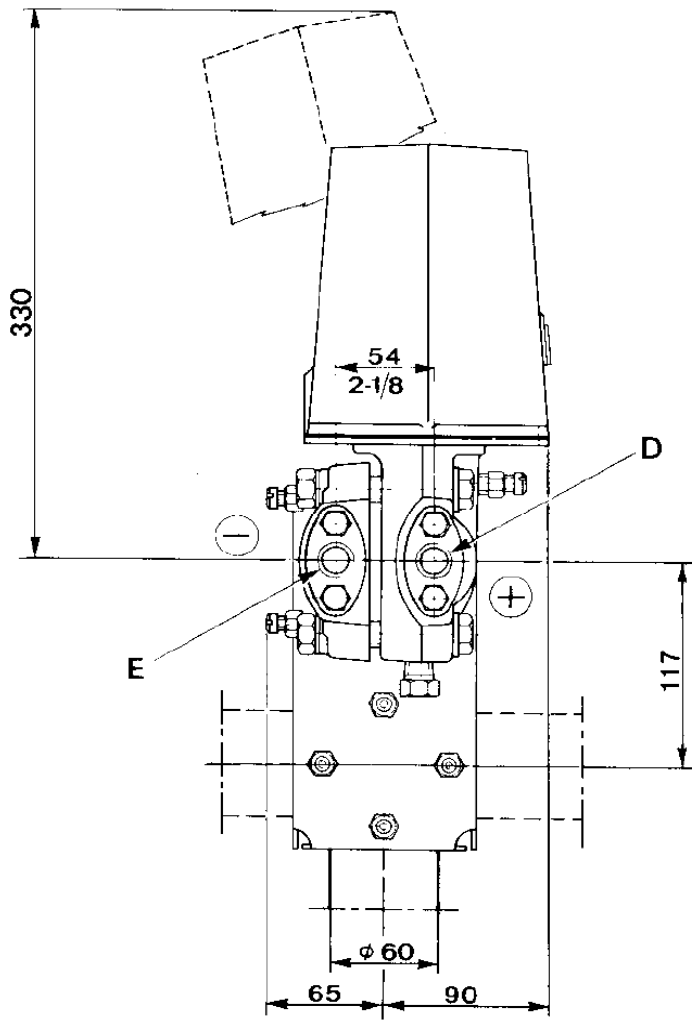
cc	TENUTE / GASKET	
VITON		C1
PTFE		C2

dd	VITERIA / BOLT AND NUTS	
Acciaio al carbonio ad alta resistenza 10.9 / High tensile carbon steel 10.9		DA
AISI 316 Class A4-70 ISO 3506 NACE MR0175		DB
17-4-PH (630M) NACE MR0175		DC

ee	SEGNALE IN USCITA OUTPUT SIGNAL	
3+15 psi		E1
3+15 psi con elevazione dello zero / 3+15 psi with zero elevation device		E2
3+15 psi con soppressione dello zero / 3+15 psi with zero suppression device		E3
0,2+1 kg/cm ²		E4
0,2+1 kg/cm ² con elevazione dello zero / 0,2+1 kg/cm ² with zero elevation device		E5
0,2+1 kg/cm ² con soppressione dello zero / 0,2+1 kg/cm ² with zero suppression device		E6
0,2+1 bar		E7
0,2+1 bar con elevazione dello zero / 0,2+1 bar with zero elevation device		E8
0,2+1 bar con soppressione dello zero / 0,2+1 bar with zero suppression device		E9

DIMENSIONI DI INGOMBRO

DIMENSIONS





OMC s.r.l.
Via Galileo Galilei, 18 - 20060 - Cassina de Pecchi (MI) - ITALY
Tel.: (+39) 02.95.28.468 - Fax: (+39) 02.95.21.495 - info@omcsrl.com
