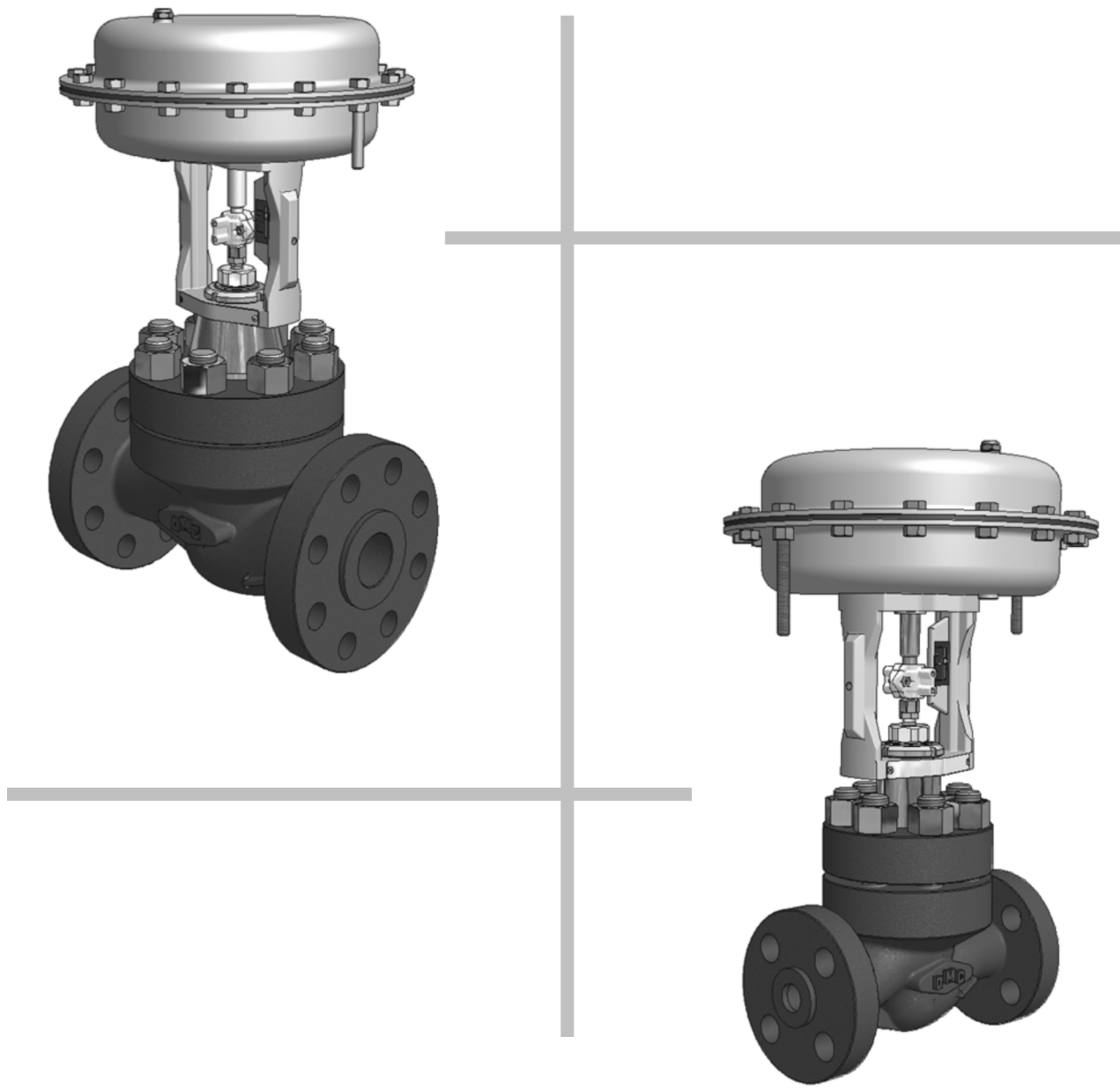


# MANUEL D'INSTALLATION UTILISATION ET ENTRETIEN



Nos produits sont fabriqués en conformité avec le système d'assurance de la qualité ISO-9001, approuvé par SMQ (système de management de la qualité) certifié au no. 9190.OMC2 - PREMIÈRE ÉMISSION 1994/08/04



FRANÇAIS

## Vannes à sphère **SERIE KA30**

# TABLE DES MATIÈRES

## 1.0 INFORMATIONS SUR LA SÉCURITÉ

1.01 UTILISATION PRÉVUE

1.02 ACCÈS

1.03 ÉCLAIRAGE

1.04 FLUIDES DANGEREUX DANS LA TUYAUTERIE

1.05 SITUATIONS ENVIRONNEMENTALES

1.06 TEMPÉRATURE

1.07 SYSTÈME

1.08 SYSTÈMES DE PRESSION

1.09 OUTILS ET PIÈCES CONSOMMABLES

1.10 VÊTEMENTS DE PROTECTION

1.11 QUALIFICATION DU PERSONNEL

1.12 MANIPULATION

1.13 CONGÉLATION

1.14 AUTRES RISQUES

1.15 ÉLIMINATION

1.16 RISQUE DE CORROSION ET / OU D'ÉROSION

## 2.0 INSTALLATION

2.01 ASSEMBLAGE DE LA VANNE SUR LA TUYAUTERIE

## 3.0 RACCORDEMENT ACTIONNEUR

3.01 RACCORDEMENT ACTIONNEUR PNEUMATIQUE

3.02 RACCORDEMENT ACTIONNEUR ÉLECTRIQUE

## 4.0 ENTRETIEN

4.01 SÉPARATION VANNE / ACTIONNEUR

4.02 REMPLACEMENT SIÈGE / OBTURATEUR

4.06 REMPLACEMENT DU PAQUET DE PRESSE-ÉTOUPE DE LA TIGE

## 5.0 COUPLES DE SERRAGE

## 6.0 DIMENSIONS RACCORDEMENT ACTIONNEUR

## 7.0 OPÉRATIONS PÉRIODIQUES

## 8.0 PIÈCES DE RECHANGE DISPONIBLES

## 9.0 RAPPORT PRESSION / TEMPÉRATURE OMC-TUV-00 Rév.03/2018

## 1.0 INFORMATIONS SUR LA SÉCURITÉ

Le fonctionnement sûr de ce produit n'est garanti que s'il est installé, mis en service, utilisé et entretenu de manière appropriée par du personnel qualifié conformément aux instructions opérationnelles.

### 1.01 UTILISATION PRÉVUE

Vérifier que la vanne est adaptée à l'utilisation et à l'application prévues en vérifiant :

- que le matériau de fabrication de la vanne soit compatible avec le fluide de process ;
- que la vanne soit appropriée pour les pressions et les températures du fluide de process ;
- d'avoir disposé un correct dispositif de sécurité pour empêcher, en cas de mauvais fonctionnement de la vanne, des surpressions ou des surtempératures dangereuses.

Les vannes OMC ne peuvent pas faire face aux contraintes extérieures provoquées par les systèmes dans lesquels elles sont placées. L'installateur doit prendre en compte ces efforts et adopter les précautions adaptées.

### 1.02 ACCÈS

Il faut assurer un accès sécurisé et, si nécessaire, une plate-forme de travail sécurisée (avec une protection appropriée) avant de commencer à opérer sur le produit. Préparer, le cas échéant, des moyens de levage appropriés.

### 1.03 ÉCLAIRAGE

Garantir un éclairage adéquat pour le type de travail requis.

### 1.04 FLUIDES DANGEREUX DANS LA TUYAUTERIE

Prendre en compte le contenu de la tuyauterie ou le contenu précédent. Faire attention aux : matériaux inflammables, substances dangereuses pour la santé, températures élevées.

### 1.05 SITUATIONS ENVIRONNEMENTALES

Il faut considérer : les aires à risque d'explosion, la manque d'oxygène (exemples : réservoirs, puits, etc...), gaz dangereux, limites de température, surfaces avec températures élevées ou basses, danger d'incendie (ex : pendant la soudure), bruit excessif, machines en mouvement.

### 1.06 TEMPÉRATURE

Attendre que la température devienne normal après l'interception pour éviter tout risque de brûlure ou gelure.

### 1.07 SYSTÈME

Prendre en considération les effets possibles sur l'ensemble du système de travail prévu.

#### **L'action envisagée pourrait mettre en danger d'autres parties du système ou le personnel?**

Assurez-vous que les vannes d'arrêt sont actionnées progressivement afin d'éviter des brusques variations au système.

### 1.08 SYSTÈMES DE PRESSION

Il faut s'assurer que la pression soit isolée et déchargée en toute sécurité à la pression atmosphérique. Prendre en compte une double isolation (double verrouillage et ventilation) et le verrouillage ou l'étiquetage des vannes fermées. Même si le manomètre signale la pression à zéro, ne pas considérer le système dépressurisé.

**Pendant le fonctionnement, la vanne est sous pression. Avant d'effectuer toute opération d'entretien ou de manœuvre sur les brides et les bouchons de fermeture, assurez-vous que la ligne est dépressurisée (0 bar) et à température ambiante.**

## 1.09 OUTILS ET PIÈCES CONSOMMABLES

Avant de commencer le travail, s'assurer d'avoir à disposition des outils appropriés. En aucun cas improviser des outils. Utiliser seulement recharges originals OMC.

## 1.10 VÊTEMENTS DE PROTECTION

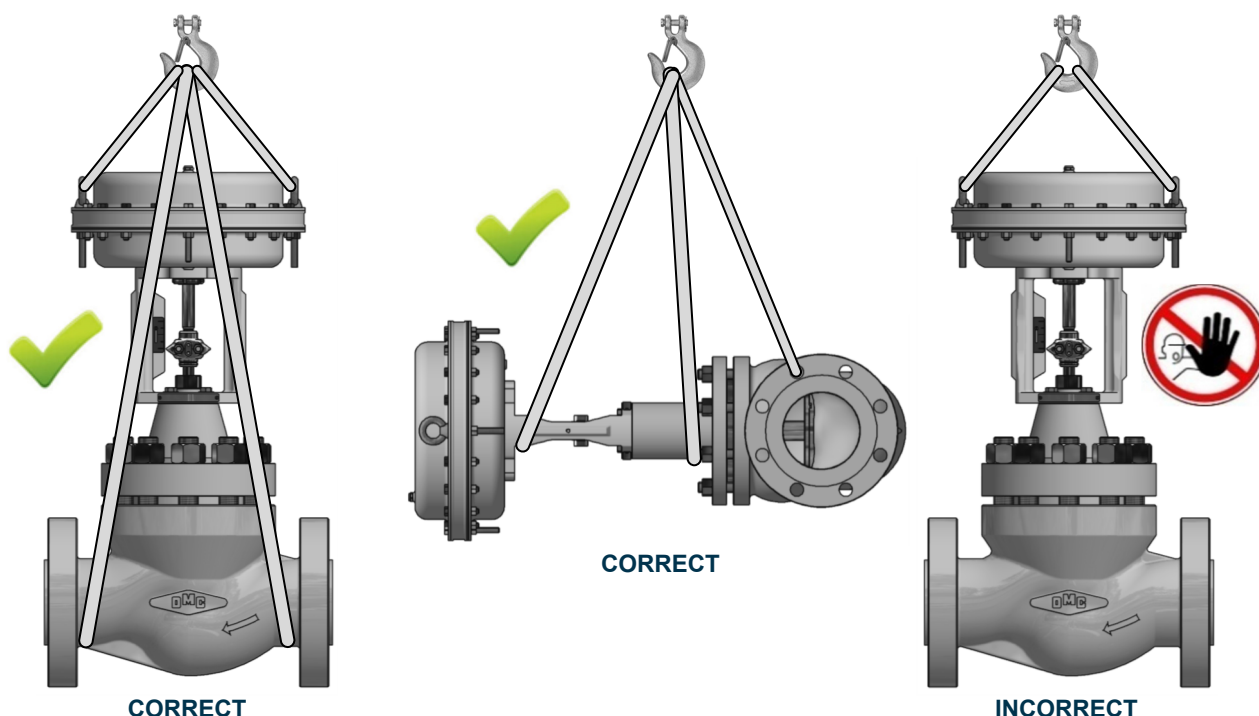
Il faut considérer si à vous ou aux autres serve un vêtement contre les dangers, pour exemple, produits chimiques, températures, radiations, bruit, chute d'objets, risques pour les yeux et pour le visage.

## 1.11 QUALIFICATION DU PERSONNEL

Tous les travaux doivent être effectués et supervisés par du personnel expert, formé et compétent.

## 1.12 MANIPULATION

Utiliser dispositifs adaptés pour la manipulation des produits en évaluant tous les risques concernant le levage, l'environnement, l'individu et les circonstances du travail qu'on va à exécuter.



## 1.13 CONGÉLATION

Protéger les produits des risques provoqués par un environnement trop froid avec températures inférieures au point de congélation du fluide de process.

## 1.14 AUTRES RISQUES

Pendant le fonctionnement, la surface externe du produit pourra avoir températures dangereuses au contact. Prendre en compte ce risque.

## 1.15 ÉLIMINATION

Pour l'élimination, observer les lois en vigueur dans l'État / Pays / Nation dans laquelle le produit sera éliminer.

## 1.16 RISQUE DE CORROSION ET / OU D'ÉROSION

Il faut vérifier périodiquement éventuels phénomènes de corrosion et/ou d'érosion internes et/ou externes parce qu'ils peuvent provoquer dégâts significatifs aux parts en pression qui diminuent leur épaisseur et donc leur degré de sécurité.

## 2.0 INSTALLATION

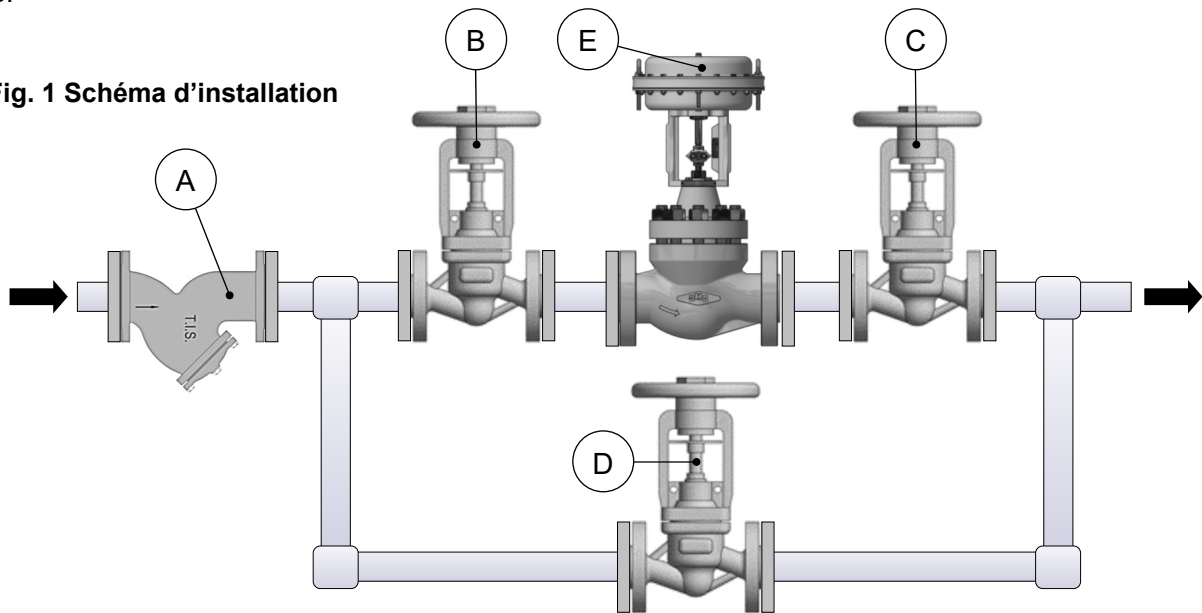
**Tous les travaux doivent être exécutés et contrôlés par le personnel expert, formé et compétent.**

Les vannes OMC mettent en évidence sur la fusion du corps la direction du flux, le passage nominal, la pression maximale d'exercice et le matériau.

Avant d'installer la vanne, s'assurer que la tuyauterie qui canalise le fluide de process soit propre en soufflant, si possible, du vapeur ou de l'air comprimé.

L'installation d'un filtre (position A Fig. 1) en amont de la vanne empêche la pénétration de saleté dans l'obturateur. Pour permettre un entretien périodique des vannes montées sur des systèmes à fonctionnement continu, il est conseillé d'installer deux vannes d'arrêt, situées en amont (pos B Fig. 1) et en aval (pos C Fig. 1) de la vanne de régulation, et un by-pass (pos. D Fig. 1). Utiliser la vanne de by-pass (pos. D Fig. 1) pour régler manuellement le processus lorsque la vanne de contrôle est temporairement débranchée. Les deux vannes d'arrêt doivent avoir le même diamètre intérieur de la vanne de régulation. Lors de l'installation de la vanne, assurez-vous que l'écoulement dans le tuyau va dans la même direction indiquée par la flèche sur le corps de la vanne.

**Fig. 1 Schéma d'installation**



La position de montage de la vanne ne limite pas son fonctionnement, cependant il est conseillé de monter la vanne avec l'actionneur positionné vers le haut (pos. E Fig.1) car d'autres positions pourraient permettre l'accumulation de toute impureté présente dans le fluide en endommageant la vanne elle-même.

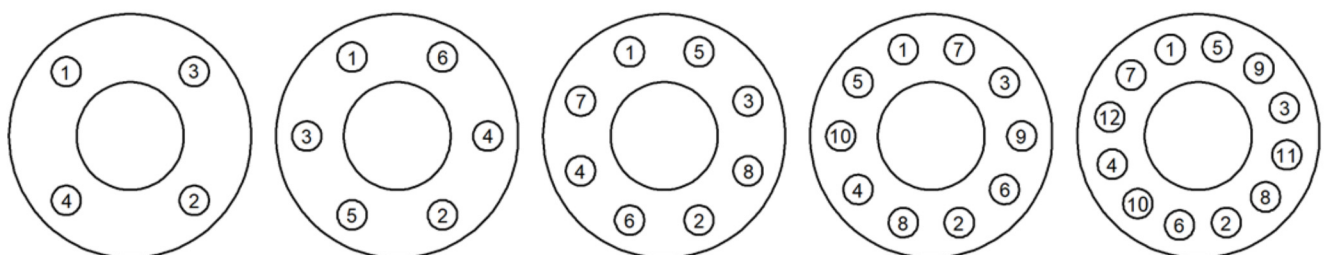
### 2.01 ASSEMBLAGE DE LA VANNE SUR LA TUYAUTERIE

Afin d'assurer l'uniformité de la charge et de l'alignement, les boulons des brides doivent être serrés graduellement et selon un motif entrecroisé, comme le montre la Fig.

**Eviter un serrage excessif. Utiliser les couples de serrage recommandés. Eviter le désalignement des tuyaux. Choisir les joints des brides en fonction des conditions de fonctionnement.**



**ATTENTION!!! Pour des vannes avec des raccords à souder, l'opération de soudage sera effectuée uniquement par du personnel qualifié et, afin d'éviter de possibles dommages à la vanne, maintenir le corps de la vanne froid pendant l'opération susmentionnée.**

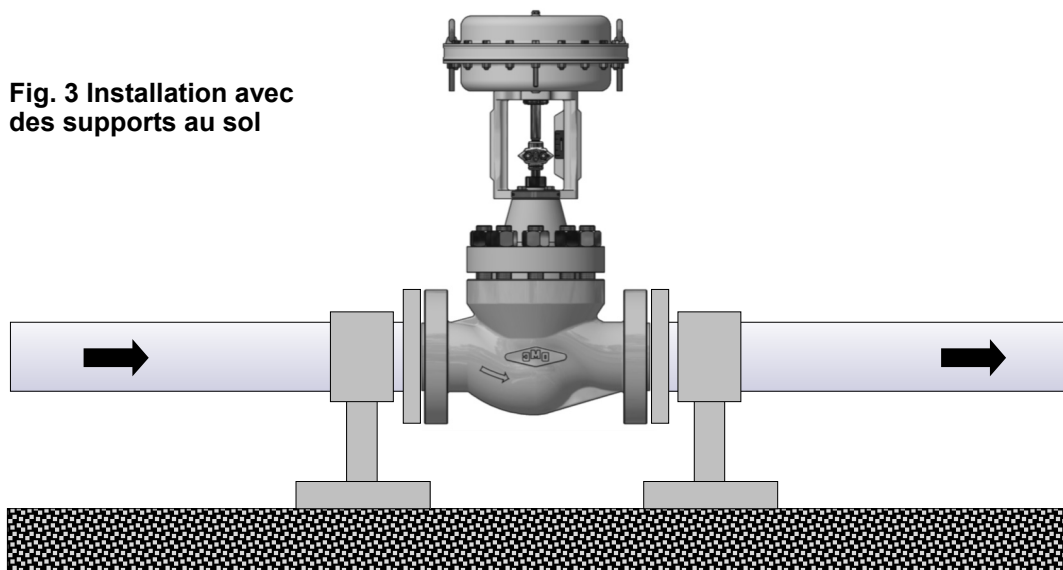


**Fig. 2 Séquence de serrage**

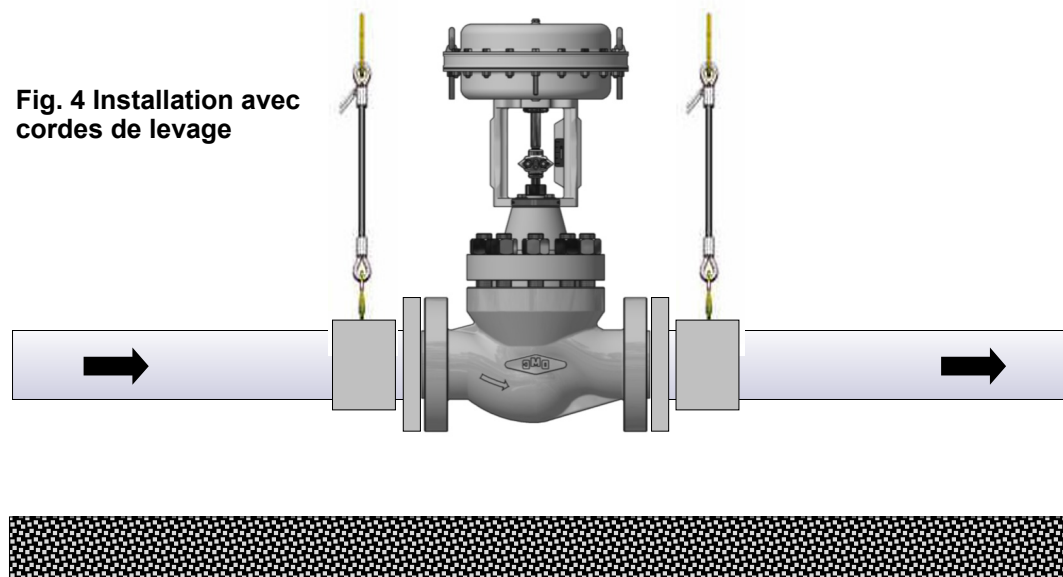


**ATTENTION!!!** Le poids excessif de la vanne pourrait compromettre la structure du système. Si nécessaire, soutenir la vanne en utilisant des supports appropriés (Fig.3) et / ou des cordes de levage (Fig.4)

**Fig. 3** Installation avec des supports au sol



**Fig. 4** Installation avec cordes de levage



## 3.0 RACCORDEMENT ACTIONNEUR

### 3.01 RACCORDEMENT ACTIONNEUR PNEUMATIQUE

L'actionneur pneumatique est équipé de deux raccords de 1/4 "NPT, dont un est fermé par un filtre. Raccorder la tuyauterie d'air de commande à la connexion restée libre. L'air de commande doit être propre et déshumidifié sans huiles et graisses et ne doit pas dépasser la pression maximale admissible. Le signal requis pour commander la vanne est indiqué sur la plaquette placée sur le bâti de l'actionneur. Si la vanne est équipée d'un positionneur pilote, reportez-vous au manuel du même.

Pour les opérations d'entretien des actionneurs pneumatiques OMC, se référer au manuel spécifique.

### 3.02 RACCORDEMENT ACTIONNEUR ÉLECTRIQUE

Pour le raccordement électrique de l'actionneur, voir le manuel spécifique du même.

FRANÇAIS



## 4.0 ENTRETIEN

Toutes les opérations décrites ci-après doivent être effectuées et supervisées par du personnel expert, formé et compétent. Les vannes OMC sont identifiées de manière unique par un numéro de série qui se trouve sur la plaquette placée sur le bâti de l'actionneur. Pour commander des pièces de rechange ou pour d'autres besoins, se référer toujours au numéro mentionné ci-dessus.



Pendant l'exercice la vanne est sous pression. Avant d'exécuter toute opération d'entretien ou manoeuvre sur les brides et bondes de fermeture, s'assurer que la ligne soit dépressurisée (0 bar) et à température ambiante.

### 4.01 SÉPARATION VANNE / ACTIONNEUR

En se référant à la Fig. 5 (1/2"÷2") ou à la Fig. 6 (per valvole 3"÷4") procédez comme suit :

- ◆ Déplacer la vanne à 50% de la course
- ◆ Dévisser complètement les vis (1) et enlever les bornes (2)
- ◆ Pour les vannes(1/2" ÷ 2") dévisser complètement la bague (3).
- ◆ Pour les vannes (3" ÷ 4") dévissez complètement les vis (4).
- ◆ Enlever l'actionneur

Remonter toutes les parties en répétant les mêmes opérations dans le sens opposé, en faisant attention au réalignement des arbres et à la mesure (A)

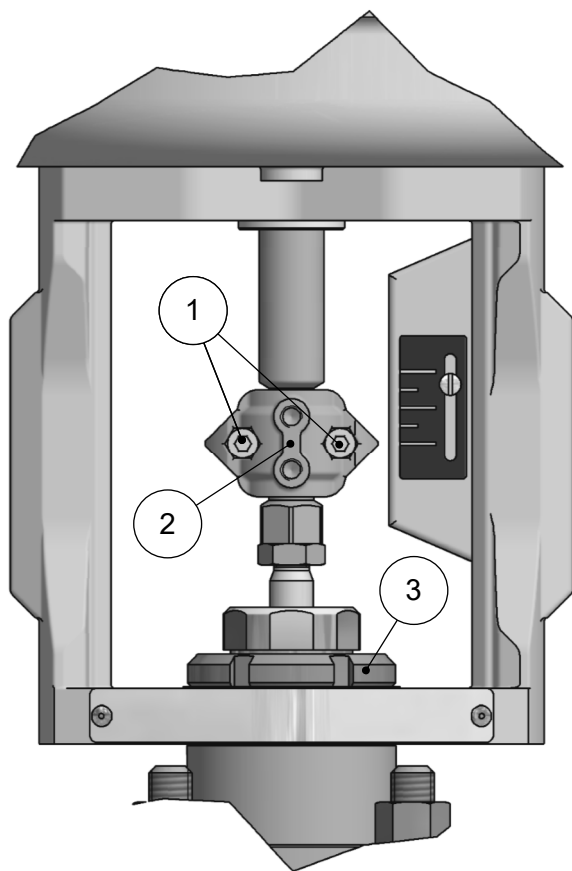


Fig. 5 Vannes 1/2" ÷ 2"

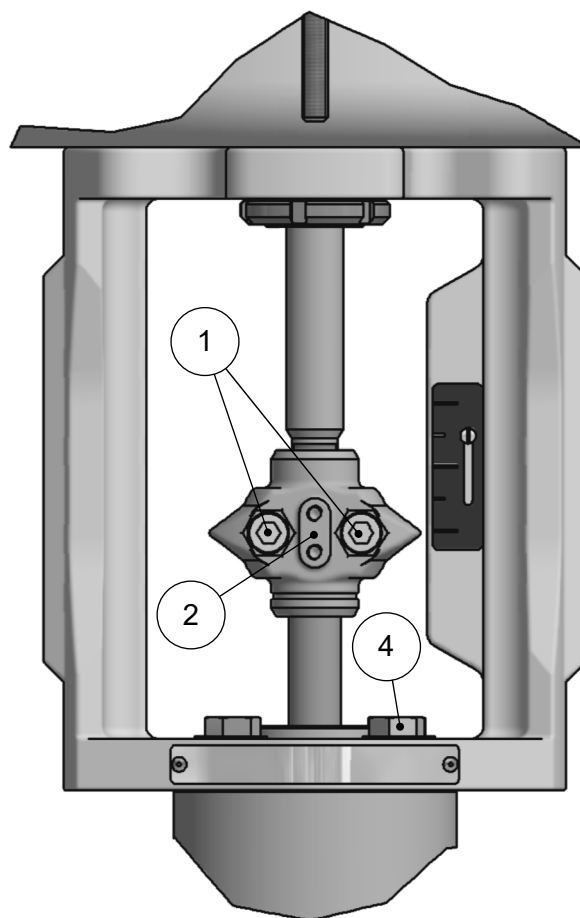


Fig. 6 Vannes 3" ÷ 4"

## 4.02 REMPLACEMENT SIÈGE / OBTURATEUR

En référence à la Figure 7, procéder comme suit :

- ◆ Séparer l'actionneur du corps de vanne comme décrit dans le paragraphe précédent
- ◆ Desserrer l'écrou (10) et dévisser complètement les boulons (15).
- ◆ Séparer le bonnet (9), l'obturateur complet (3)
- ◆ Enlever toute cage (5)
- ◆ Remplacer le joint d'étanchéité du piston d'équilibrage (8) en dévissant le guidage (6).
- ◆ Si nécessaire, dévisser et remplacer le siège (2) en utilisant les clés appropriées
- ◆ Insérez le nouvel obturateur dans le bonnet (9) et lubrifier la tige avec de l'huile au silicone.
- ◆ Toujours remplacer le joint du corps (11) en nettoyant soigneusement les surfaces d'appui.
- ◆ Monter toutes les parties en répétant les mêmes opérations dans le sens opposé en faisant attention au alignement des tiges, siège et obturateur.
- ◆ Serrer les écrous (15) d'une manière progressive et en séquence croisée, comme indiqué dans l'exemple de la Fig.2 paragraphe 2.01 en appliquant les couples indiqués au chapitre 5

**Attention** : lors du remplacement de l'obturateur, il est également nécessaire de remplacer le paquet de presse-étoupe (voir les paragraphes suivants).

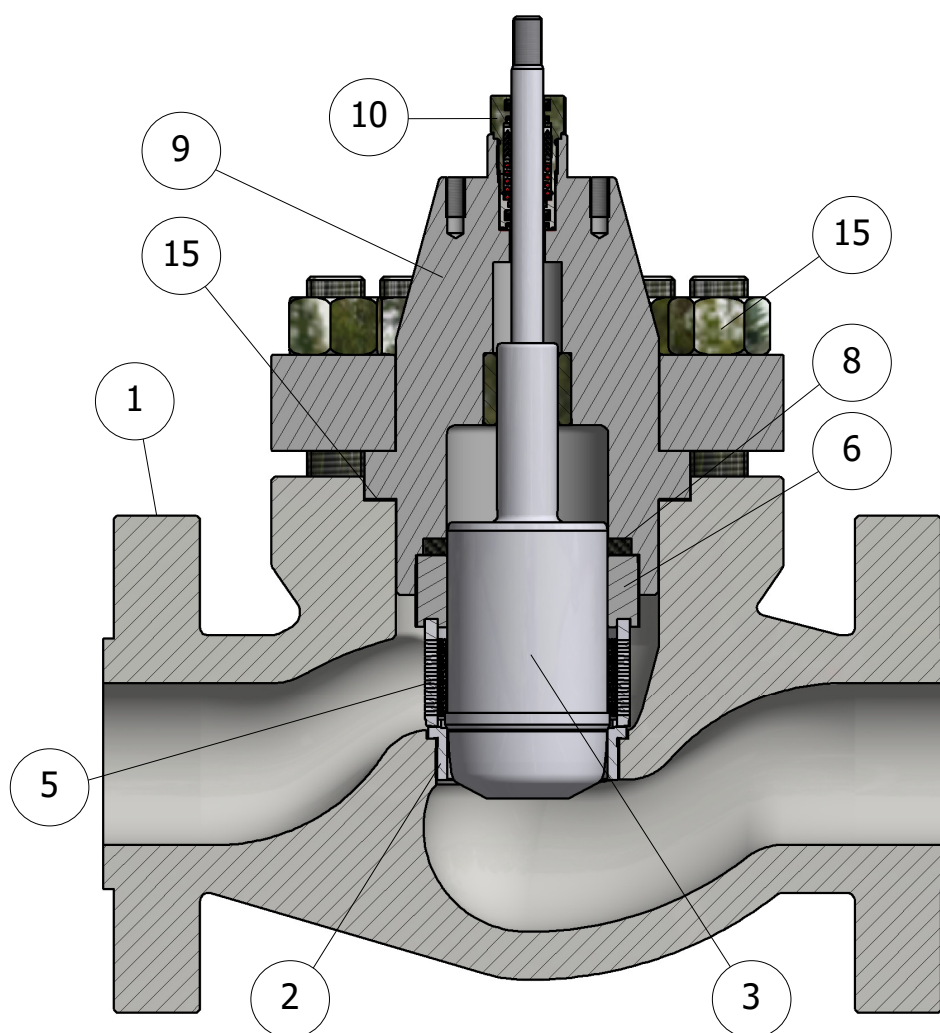


Fig. 7 Vanne standard

## 4.06 REMPLACEMENT DU PAQUET DE PRESSE-ÉTOUPE DE LA TIGE

En se référant à la figure correspondant à votre modèle de paquet (de la Fig.8 à la Fig.9) procédez comme suit :

- ◆ Enlever l'obturateur comme décrit dans les paragraphes précédents
- ◆ Dévisser complètement la vis (1).
- ◆ Retirer le presse-étoupe supérieur (2).
- ◆ Enlever le ressort (3)
- ◆ Enlever le paquet presse-étoupe inférieur (4).
- ◆ Remplacer le joint torique d'étanchéité (5), si nécessaire
- ◆ Nettoyer soigneusement la chambre du boîtier et la graisser avec de l'huile au silicone.
- ◆ Insérer le nouveau paquet comme indiqué dans la figure correspondant à votre modèle
- ◆ Visser l'écrou (1) sans arriver jusqu'en butée
- ◆ Insérer l'obturateur et s'assurer de lubrifier la tige avec de l'huile au silicone.
- ◆ Toujours remplacer les joints du corps en nettoyant soigneusement les surfaces d'appui.
- ◆ Remonter tout comme décrit dans les paragraphes précédents
- ◆ Serrer l'écrou (1) comme indiqué dans le chapitre 5

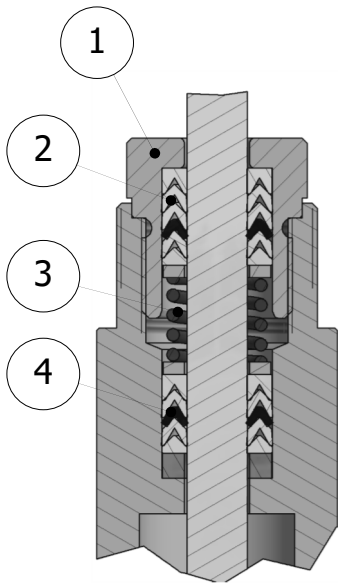


Fig. 8 "LP200"

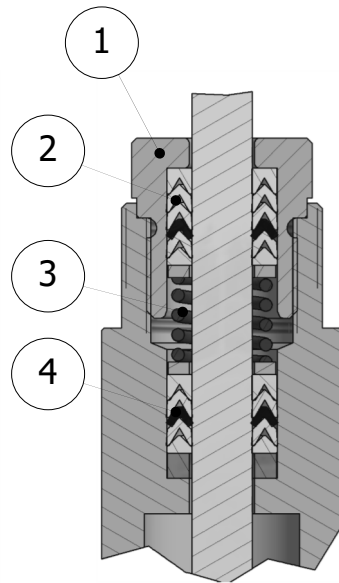


Fig. 9 "SP200"

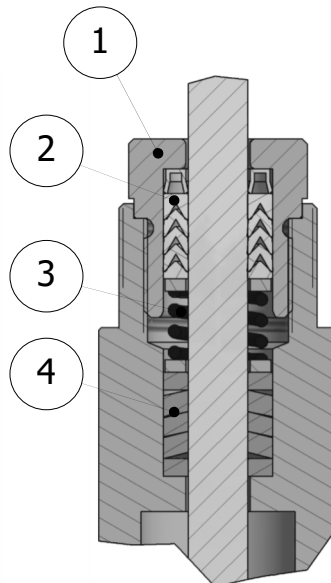


Fig. 10 "HP200"

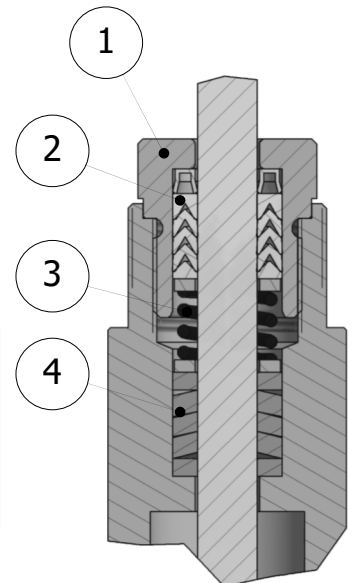


Fig. 11 "EcoPack 1"

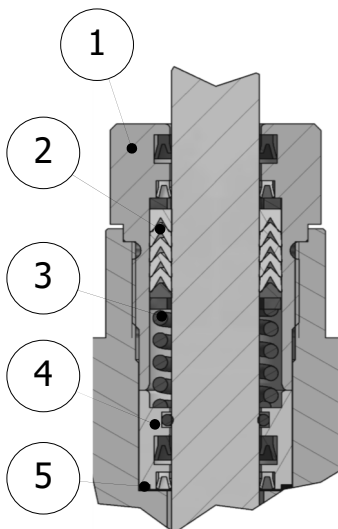


Fig. 12 "LP400"

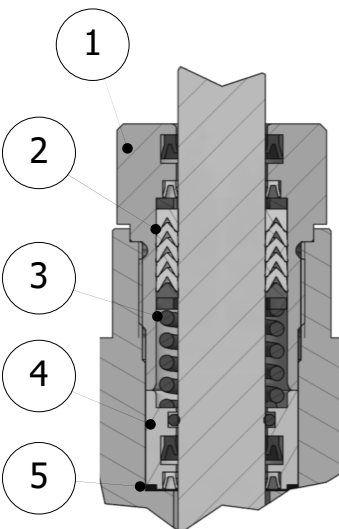


Fig. 13 "SP400"

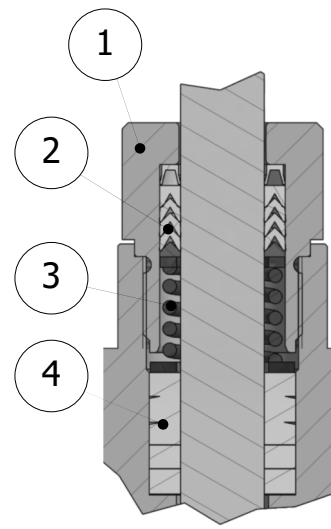


Fig. 14 "HP400"

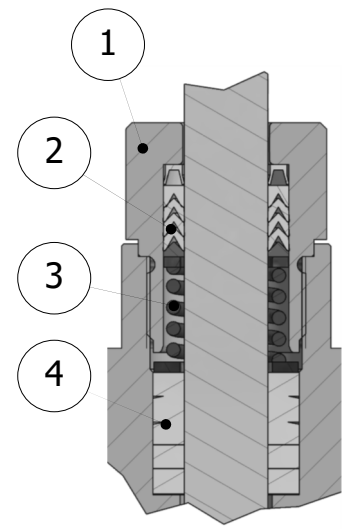


Fig. 15 "EcoPack 2"

## 5.0 COUPLES DE SERRAGE

DIAMÈTRE VANNE	SIÈGE (1) Nm $\pm 10\%$	ECROUX BONNET(2) Nm $\pm 10\%$	ECROU (4) Nm $\pm 10\%$
1/2"	190		190
3/4"	190		190
1"	240		190
1" 1/2	550		190
2"	570		190
3"	700		240
4"	850		240

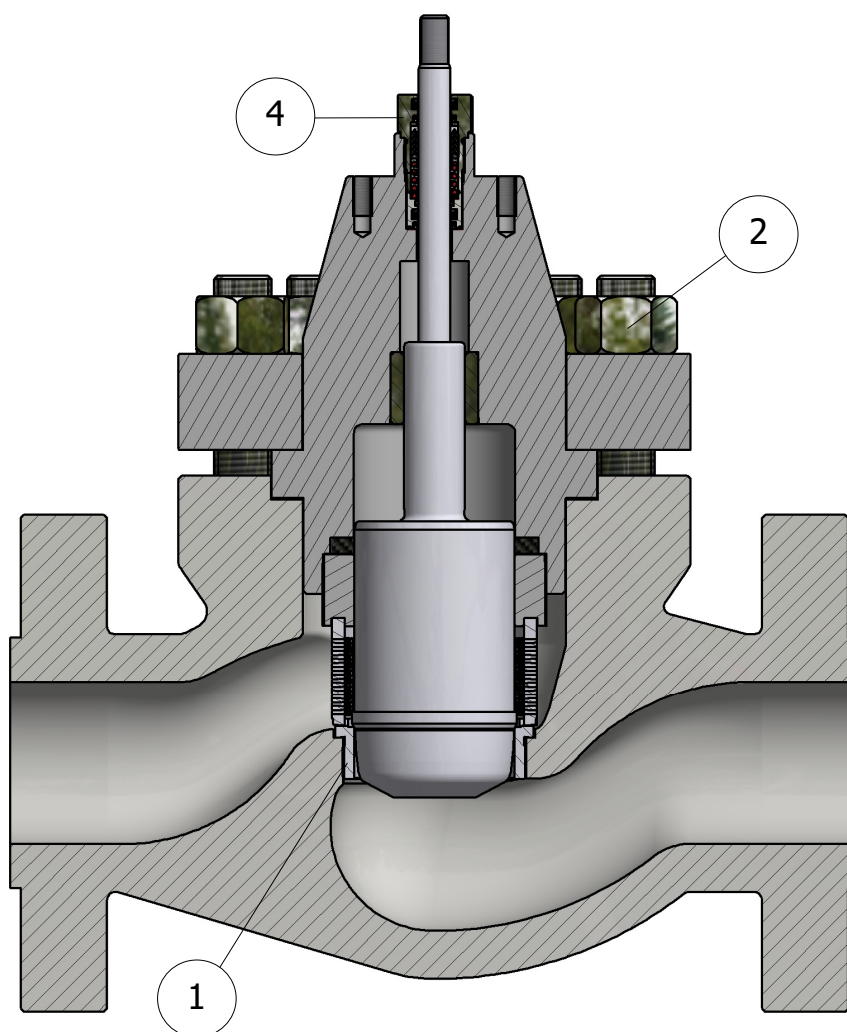
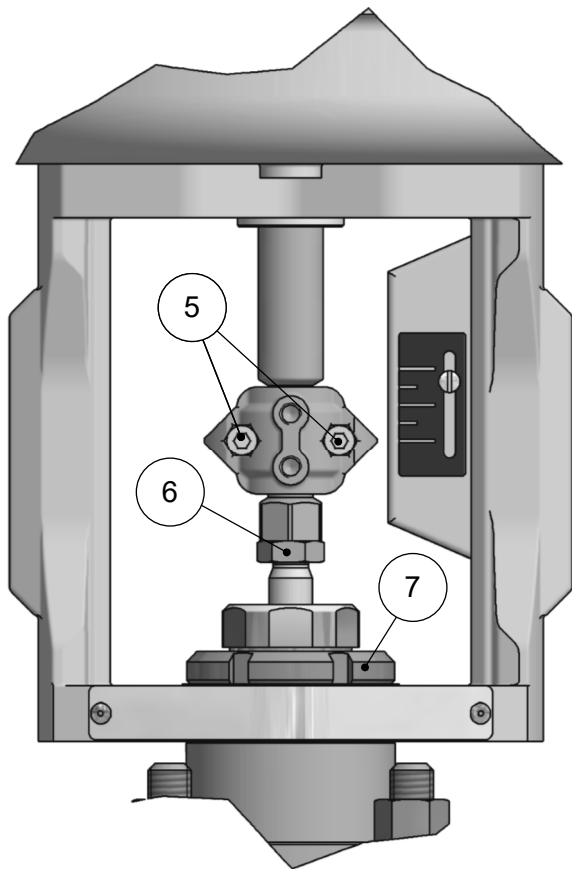
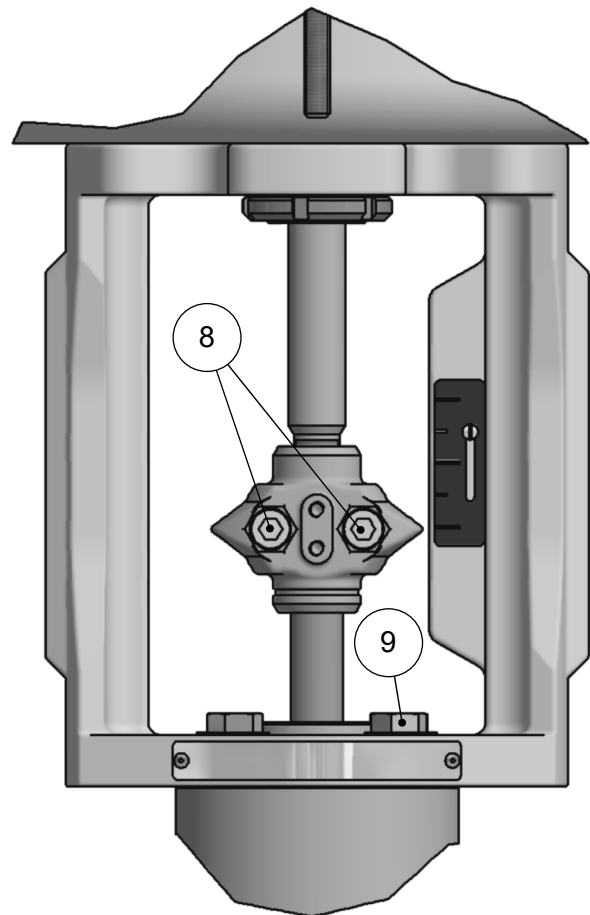


Fig. 16

DIAMÈTRE VANNE	ECROUX (9) Nm ±10%	ECROU (6) Nm ±10%	BAGUE (7) Nm ±10%	VIS (5) Nm ±10%	VIS (8) Nm ±10%
1/2"	//	40	480	5	//
3/4"	//	40	480	5	//
1"	//	40	480	5	//
1" 1/2	//	40	480	5	//
2"	//	40	480	5	//
3"	80	//	//	//	50
4"	80	//	//	//	50

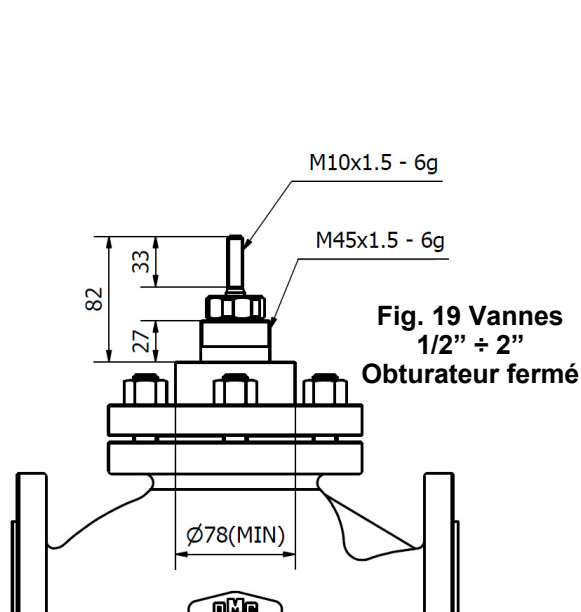


**Fig. 17 Vannes 1/2" ÷ 2"**

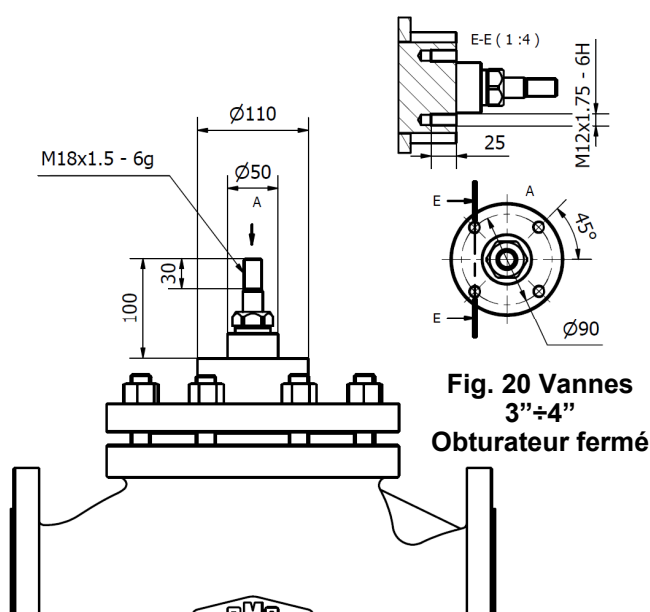


**Fig. 18 Vannes 3" ÷ 4"**

## 6.0 DIMENSIONS RACCORDEMENT ACTIONNEUR



**Fig. 19 Vannes  
1/2" ÷ 2"  
Obturbateur fermé**



**Fig. 20 Vannes  
3" ÷ 4"  
Obturbateur fermé**

## 7.0 OPÉRATIONS PÉRIODIQUES

Après 24 heures de la première mise en marche, contrôler les raccords avec les tuyauteries et vérifier que les boulons des brides soient fermés. Chaque année, contrôler la vanne pour en vérifier l'usure et remplacer les parties éventuellement endommagées.

Il faut vérifier périodiquement éventuels phénomènes de corrosion et/ou d'érosion internes et/ou externes parce qu'ils peuvent provoquer dégâts significatifs aux parts en pression qui diminuent leur épaisseur et donc leur degré de sécurité.

## 8.0 PIÈCES DE RECHANGE DISPONIBLES

DESCRIPTION	FIGURE	POSITION
Siège	7	2
Obturbateur	7	3
Guarniture corps	7	11
Joint d'étanchéité piston équilibrage	7	8
Paquet presse-étoupe	8-9-10-11-12-13-14-15	//



**ATTENTION!!!** Les vannes OMC sont identifiées de manière unique par un numéro de série qui se trouve sur la plaquette placée sur le bâti de l'actionneur. Pour commander des pièces de rechange ou pour d'autres besoins, se référer toujours au numéro mentionné ci-dessus.

## 9.0 RAPPORT PRESSION/TEMPÉRATURE

Pour la régression de pression par rapport à la température, se référer au document :

**- OMC-TUV-00**

L'utilisation réelle de la vanne dépend de la combinaison des matériaux utilisés pour sa fabrication.

FRANÇAIS

